

# QUER<sup>®</sup>

**CAR DVR KOM0581**



**Bedienungsanleitung** **DE**

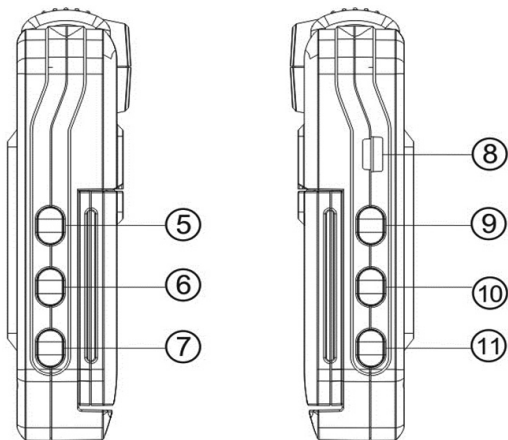
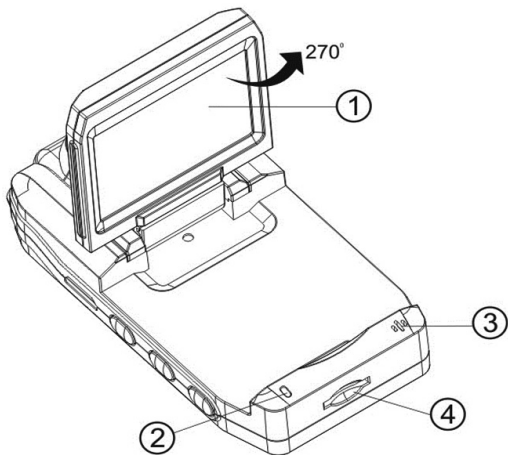
**Owner's manual** **EN**

**Instrukcja obsługi** **PL**

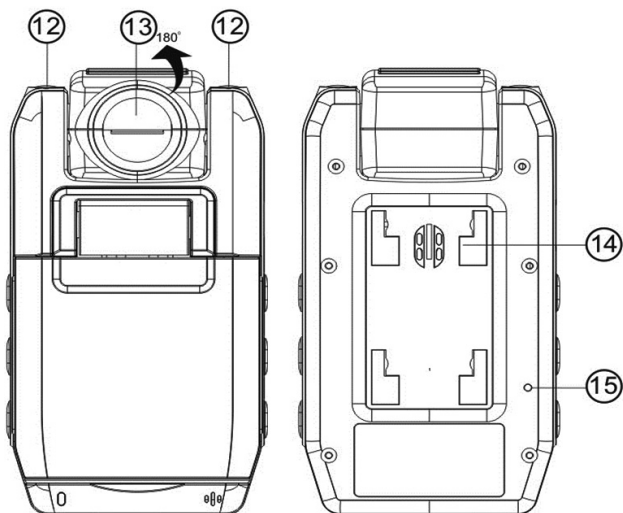
**Manual de utilizare** **RO**



## Produktübersicht



DE



1. Bildschirm 2700 drehbar
2. Lichtanzeige
3. Mikrofon
4. Kartensteckplatz
5. Netzschalter
6. Taste Menü
7. Taste Modus
8. USB Steckplatz
9. Taste Aufwärts
10. Taste Abwärts
11. Taste Aufnehmen/Kamera
12. LED Licht
13. Linsen
14. Lautsprecher
15. Taste Reset

**DE**

## Menü Funktionseinstellungen

Nach einschalten des Gerätes, drücken Sie die Taste Menü zum Aufruf des Einstellungsmenü; wählen Sie einen Menüeintrag mit den Tasten Aufwärts/Abwärts und drücken die Taste Aufnehmen für das Untermenü. Wählen Sie die Funktionseinstellung im Untermenü und drücken die Taste Aufnehmen zum bestätigen. Nach Bestätigung, drücken Sie die Taste Menü zum verlassen.

## Bedienungsanleitung

DVR hat die Funktion eines Videorekorders, Fotoapparat, Vorschau und Netzwerkkamera. Wählen Sie die gewünschte Funktion aus während der Benutzung; bitte TF/MMC Karte vor der Benutzung einstecken.

### 1. Aufnahmemodus

Nach dem Drücken des Netzschalters oder den Anschluss an das Ladegerät, schaltet der DVR automatisch in den Aufnahme-Modus und startet die Aufnahme, in dieser Zeit blinkt die blaue Leuchtanzeige. Während der Videoaufnahme drücken Sie die Taste Aufnahme um die Video-Aufnahme zu beenden, die blaue Leuchtanzeige hört auf zu blinken. Während das Ladegerät funktioniert, wenn die Stromversorgung vom Ladegerät getrennt wird, schaltet sich der DVR automatisch nach einer Verzögerung von 5 Sekunden.

### 2. Kameramodus

Nach dem Einschalten, drücken Sie die Taste Modus und wählen Kameramodus; drücken Sie die Taste Kamera um ein Bild zu machen.

DE

### 3. Vorschaumodus

Nach dem Einschalten, drücken Sie die Taste Modus und wählen Vorschaumodus; drücken Sie die Tasten Aufwärts/Abwärts und wählen eine Video- oder Bilddatei aus. Drücken Sie die Taste Aufnehmen für Wiedergabe oder Pause; drücken Sie die Taste Modus um den Vorschaumodus zu verlassen.

#### 4. Infrarotlampe Ein-/Ausschalten

Bei eingeschaltetem Gerät während der Aufnahme oder Standby-Modus, drücken Sie kurz die Netztaaste um die Infrarotlampe ein- oder auszuschalten.

#### 5. Funktion Bewegungserkennung

Stellen Sie die Funktion "Bewegungserkennung" im Videomenü auf "Ein", um die Funktion zu aktivieren. Wenn ein Objekt sich vor dem DVR bewegt, startet der DVR automatisch die Aufnahme, und stoppt diese wenn das Objekt sich nicht mehr bewegt und geht in den Standby-Modus. Bei verlassen des Bewegungserkennungsmodus, wird die Funktion Bewegungserkennung ausgeschaltet.

#### 6. Aufladen

Nach dem verbinden des Ladegerätes mit dem DVR beginnt der Ladevorgang; die rote Anzeige leuchtet ununterbrochen und erlischt wenn der Akku voll aufgeladen ist.

#### 7. Anschluss an Computer

USB Disk Funktion: bestätigen dass die <USB> Optionen im System-Menü Externes Laufwerk ist, verwenden Sie ein USB-Kabel um mit dem Computer zu verbinden, es erscheint ein Wechsellaufwerk und das Gerät wechselt in den USB - Disk-Modus. Im USB - Disk-Modus, können Sie die aufgenommenen Dateien in den Computer kopieren oder ausschneiden zum Abspielen; Sie können auch die TF-Karte herausnehmen und die Daten mit einem Kartenleser kopieren.

**DE** PC Kamerafunktion: bestätigen dass die <USB> Optionen im System-Menü PC Kamera ist, verwenden Sie ein USB-Kabel um mit dem Computer zu verbinden, es erscheint ein Standard-Videogerät am Computerbildschirm dass als PC Kamera benutzt werden kann.

#### 8. System Reset

Wenn anormale Zustand des Gerätes bei der Verwendung erscheint, durch drücken Sie die Reset-Taste mit einem kleinen Stift

von 1mm Durchmesser, das System wird automatisch zurückgesetzt.

## Technische Daten

Sensor	3 Million Pixel CMOS Sensor
Bildauflösung	VGA/640*480
Betrachtungswinkel	90 Grad
LCD	1.8" TFT display
Videoformat	AVI Dateiformat 30fps
Bildformat	JPEG
Ununterbrochene Aufnahmezeit	Etwa 2 Stunden
Speicherkarte	TF/HC Karte 1GB-32GB
USB Anschluss	USB1.1/2.0
Betriebssystem	Windows 2000/XP/2003/Vista/7/8, Mac OS, Linux
Batteriekapazität	400 mAH
Ladezeit	Etwa 1,5 Stunden
Speicherverbrauch	VGA Format 1GB etwa 35 Minuten
Gewicht	75g
Abmessungen	98.5*53*27mm

DE

*Die Spezifikationen können ohne Ankündigung geändert werden.*

## Packungszubehör

- Bedienungsanleitung
- Autoladegerät
- USB Kabel
- Halterung

### Deutsch



#### **Korrekte Entsorgung dieses Produkts (Elektromüll)**

**(Anzuwenden in den Ländern der Europäischen Union und anderen europäischen Ländern mit einem separaten Sammelsystem)**

Die Kennzeichnung auf dem Produkt bzw. auf der dazugehörigen Literatur gibt an, dass es nach seiner Lebensdauer nicht zusammen mit dem normalen Haushaltsmüll entsorgt werden darf. Entsorgen Sie dieses Gerät bitte getrennt von anderen Abfällen, um der Umwelt bzw. der menschlichen Gesundheit nicht durch unkontrollierte Müllbeseitigung zu schaden. Recyceln Sie das Gerät, um die nachhaltige Wiederverwertung von stofflichen Ressourcen zu fördern

Private Nutzer sollten den Händler, bei dem das Produkt gekauft wurde, oder die zuständigen Behörden kontaktieren, um in Erfahrung zu bringen, wie sie das Gerät auf umweltfreundliche Weise recyceln können

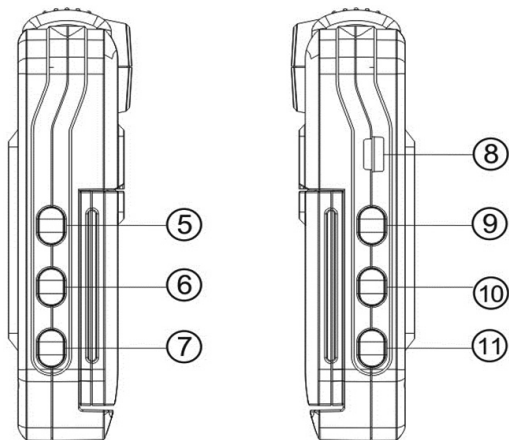
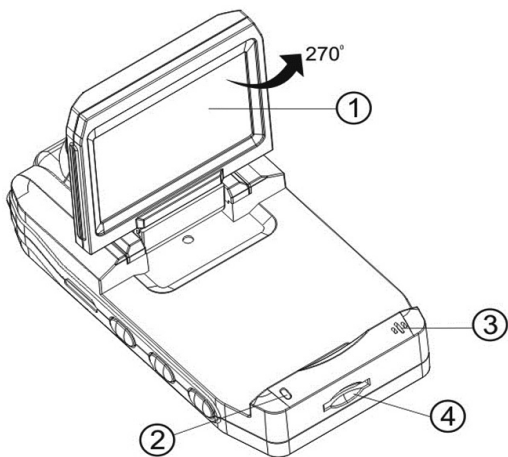
Gewerbliche Nutzer sollten sich an Ihren Lieferanten wenden und die Bedingungen des Verkaufsvertrags konsultieren. Dieses Produkt darf nicht zusammen mit anderem Gewerbemüll entsorgt werden

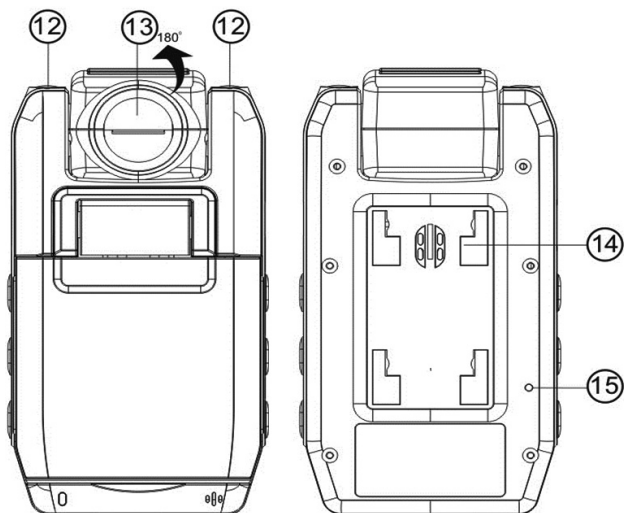
Made in China für Lechpol Electronics Bv Nijverheidsweg 15, 4311RT BRUINISSE-HOLLAND,  
The Netherlands





## Appearance and function





1. Display screen
2. Indicator light
3. MIC
4. TF card slot
5. Power switch key
6. Menu key
7. Mode key
8. USB slot
9. Up key
10. Down key
11. Record/camera key
12. LED fill light
13. Lens
14. Loudspeaker
15. Reset key

**EN**

## Menu function settings

After power on, press Menu Key to enter settings interface. Select the settings item using Up/Down key; press Record Key to enter next level menu and select specific function item, and then press Record Key to confirm. After confirmation, press Menu Key to exit. When enters system menu settings interface, press Menu Key twice continuously.

## Operating instructions

DVR has the function of video recording, photographing, preview, and network camera, select the function by oneself according to needs during use, please insert TF/MMC card before use.

### 1. Record mode

After pressing Power Switch Key or connecting to the charger, DVR automatically enters Record Mode and starts recording, at this time, blue indicator light is flickering. During video recording, press Record Key to stop video recording, at this time, blue indicator light is always on.

When the charger is working, if power supply of charger is disconnected, DVR shuts off automatically after delaying 5 seconds.

### 2. Camera mode

After power on, press Mode Key and select to enter Camera Mode, press Camera Key to take a photo.

### 3. Preview mode

After power on, press Mode Key and select to enter Preview Mode, press Up/Down Key to select the video files or photo files, press Record Key to play or pause, press Mode Key to exit Preview Mode.

#### 4. Turn on / off infrared lamp

With the unit turned on and recording or recording standby, short press the Power Switch key to turn on/off the infrared lamp.

#### 5. Motion detection function

Set up "Motion Detection" item of video mode menu as "On", start up motion detection function. When an object is moving in front of DVR, DVR will automatically start up video recording; when an object stops moving, it automatically stops video recording and enters detection standby state. When exits the motion detection, it automatically turns off the motion detection function.

#### 6. Charging

It can charge after DVR is connected to the charger, red indicator light is always on during charging, after fully charged, red indicator light is off.

#### 7. Connect to the computer

U disk function: Confirmation that the <USB> options of in the system menu is the disk drive, use USB cable connect the computer and there will appear a movable disk and the device enters into U disk mode. Under U disk mode, you can copy or cut the recorded files into computer for playing, and you can also take out the TF card and read the data in card with card reader.

PC camera function: Confirmation that the <USB> options of in the system menu is the PC camera, use USB cable to connect computer, and there will appear standard video equipment in the screen of the computer, meanwhile, which can be used for PC camera.

#### EN 8. System reset

If abnormal condition occurs to the device during use, use a small stick of diameter 1mm to press the Reset key, the system will reset automatically.

## Technical parameters

Sensor	3 million pixel CMOS sensor
Image resolution	VGA/640*480
View angle	90 degrees
LCD	1.8" TFT display
Video format	AVI file format 30fps
Photo format	JPEG
Continuous recording time	About 2 hours
Memory card	TF/HC card 1GB-32GB
USB interface	USB1.1/2.0
Operating system	Windows 2000/XP/2003/Vista/7/8, Mac OS, Linux
Battery capacity	400 mAH
Charging time	About 1.5 hours
Storage consumption	VGA format 1GB/about 35 minutes
Weight	75g
Dimension	98.5*53*27mm

*Specifications are subject to change without notice.*

## Packaging accessories

- User's manual
- Car charger
- USB cable
- Bracket

### English



#### **Correct Disposal of This Product (Waste Electrical & Electronic Equipment)**

*(Applicable in the European Union and other European countries with separate collection systems)*

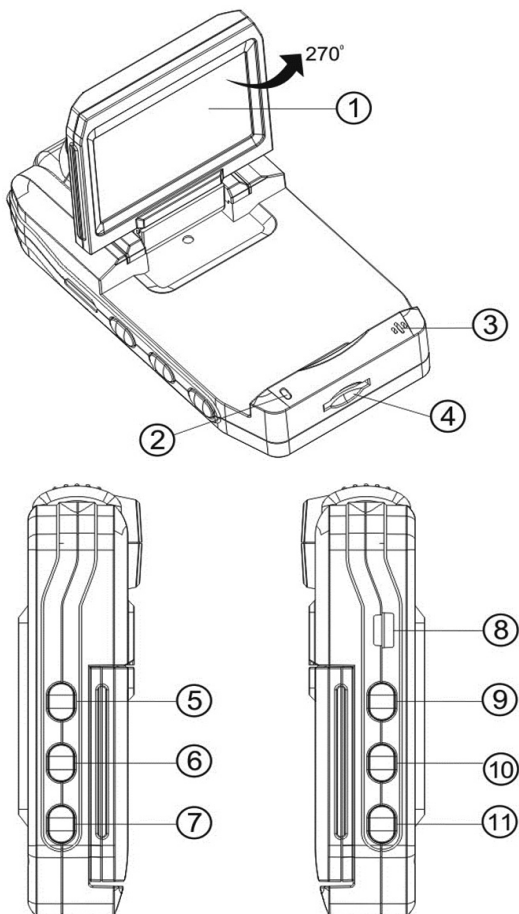
This marking shown on the product or its literature, indicates that it should not be disposed with other household wastes at the end of its working life. To prevent possible harm to the environment or human health from uncontrolled waste disposal, please separate this from other types of wastes and recycle it responsibly to promote the sustainable reuse of material resources.

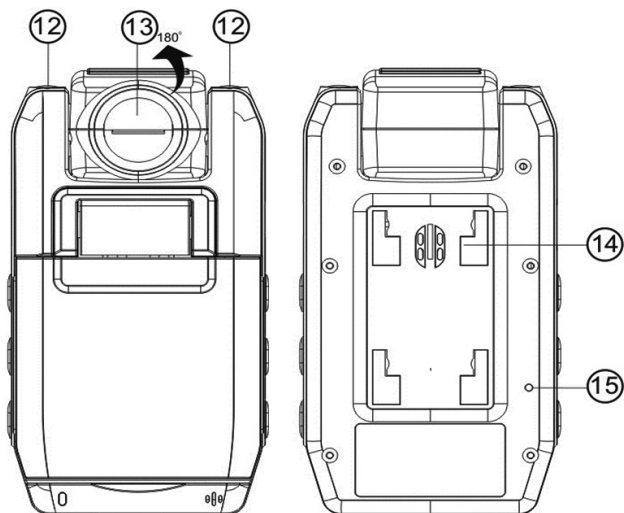
Household users should contact either the retailer where they purchased this product, or their local government office, for details of where and how they can take this item for environmentally safe recycling. Business users should contact their supplier and check the terms and conditions of the purchase contract. This product should not be mixed with other commercial wastes for disposal.

Made in China for LECHPOL Zbigniew Leszek, Miętne, 1 Garwolińska Street 08-400 Garwolin.



## Opis urządzenia





1. Wyświetlacz
2. Dioda informacyjna
3. Mikrofon
4. Czytnik kart microSD
5. Włącznik zasilania
6. Przycisk Menu
7. Przycisk Mode
8. Port USB
9. W górę
10. W dół
11. Przycisk Record
12. Podczerwień
13. Obiektyw
14. Głośnik
15. Przycisk Reset

PL



## Ustawienia

Aby przejść do ustawień rejestratora, należy nacisnąć przycisk Menu. Do nawigowania po menu służą przyciski góra/dół oraz Record. Aby wyjść z ustawień, należy nacisnąć przycisk Menu.

## Obsługa

Rejestrator posiada funkcję nagrywania wideo, fotografowania, podglądu nagrań oraz kamery komputerowej. Przed uruchomieniem należy zainstalować kartę microSD.

### 1. Nagrywanie filmów

Po naciśnięciu przycisku włącznika zasilania lub podłączeniu do ładowarki, rejestrator się włączy i automatycznie rozpocznie nagrywanie (niebieski wskaźnik miga). Naciśnięcie przycisku Record podczas nagrywania, spowoduje jego zatrzymanie (niebieski wskaźnik świeci światłem ciągłym).

Po odłączeniu ładowarki od źródła zasilania, rejestrator wyłączy się automatycznie po 5 sekundach.

### 2. Robienie zdjęć

Aby przejść do trybu robienia zdjęć, należy po włączeniu urządzenia nacisnąć przycisk Mode i wybrać Camera. Naciśnięcie przycisku Camera spowoduje zrobienie zdjęcia.

### 3. Odtwarzanie

Aby przejść do trybu odtwarzania, należy po włączeniu urządzenia nacisnąć przycisk Mode i wybrać Preview. Następnie używając przycisków Góra/Dół, należy wybrać pliki video lub zdjęcia i uruchomić odtwarzanie naciskając przycisk Record. Aby wyjść, należy nacisnąć przycisk Menu.

### 4. Włączanie / wyłączanie podczerwieni

Aby włączyć lub wyłączyć podczerwień, należy przy włączonym urządzeniu krótko nacisnąć przycisk włączenia zasilania.

## 5. Wykrywanie ruchu

Po włączeniu opcji wykrywania ruchu w menu urządzenia, nagrywanie rozpocznie się automatycznie po wykryciu ruchu przed kamerą. Po zakończeniu ruchu nagrywanie automatycznie się wyłączy.

## 6. Ładowanie

Podczas ładowania baterii czerwona dioda kontrolna świeci światłem ciągłym. Po zakończeniu ładowania dioda gaśnie.

## 7. Podłączenie do komputera

U dysk: Do podłączenia do komputera, należy użyć kabla USB znajdującego się w zestawie. Na liście urządzeń w komputerze pojawi się nowe urządzenie. Funkcja umożliwia kopiowanie, usuwanie, przeglądanie itp. zawartości karty microSD znajdującej się w rejestratorze.

Kamera PC: Urządzenie może być również stosowane jako kamera komputerowa.

## 8. Przywrócenie ustawień fabrycznych (reset)

Jeżeli rejestrator nie działa prawidłowo, należy przywrócić ustawienia fabryczne urządzenia. W tym celu, należy nacisnąć przycisk Reset (15) używając cienkiego narzędzia.

## Parametry techniczne

Sensor	3 mpx CMOS sensor
Rozdzielczość obrazu	VGA/640*480
Kąt widzenia	90°
Wyświetlacz	LCD 1.8" TFT
Format video	AVI 30fps
Format zdjęć	JPEG
Ciągły czas nagrywania	około 2 godzin (w zależności od rozmiaru karty)
Karta pamięci	microSD 1GB~32GB
Port USB	USB 1.1/2.0
System operacyjny	Windows 2000/XP/2003/Vista/7/8, Mac OS, Linux
Pojemność baterii	400 mAH
Czas ładowania	około 1.5 godziny
Zużycie pamięci	Format VGA 1GB/około 35 minut
Waga	75g
Wymiary	98.5*53*27 mm

*Specyfikacja produktu może ulec zmianie bez powiadomienia.*

## Zawartość opakowania

- Instrukcja obsługi
- Ładowarka samochodowa
- Kabel USB
- Uchwyt

### Poland



#### **Prawidłowe usuwanie produktu (zużyty sprzęt elektryczny i elektroniczny)**

Oznaczenie umieszczone na produkcie lub w odnoszących się do niego tekstach wskazuje, że po upływie okresu użytkowania, nie należy usuwać go z innymi odpadami pochodzącymi z gospodarstw domowych. Aby uniknąć szkodliwego wpływu na środowisko naturalne i zdrowie ludzi wskutek niekontrolowanego usuwania odpadów, prosimy o oddzielenie produktu od innego typu odpadów oraz odpowiedzialny recykling w celu promowania ponownego użycia zasobów materialnych jako stałej praktyki.

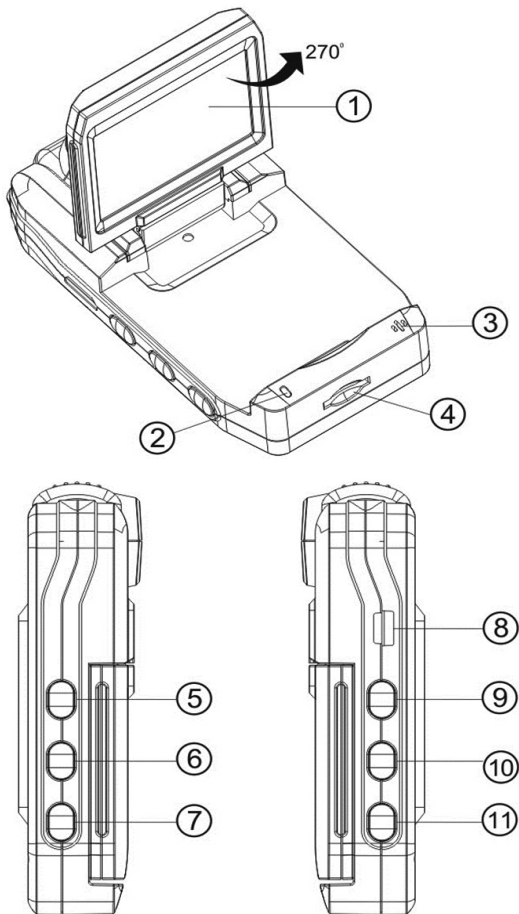
W celu uzyskania informacji na temat miejsca i sposobu bezpiecznego dla środowiska recyklingu tego produktu, użytkownicy w gospodarstwach domowych powinni skontaktować się z punktem sprzedaży detalicznej, w którym dokonali zakupu produktu, lub z organem władz lokalnych.

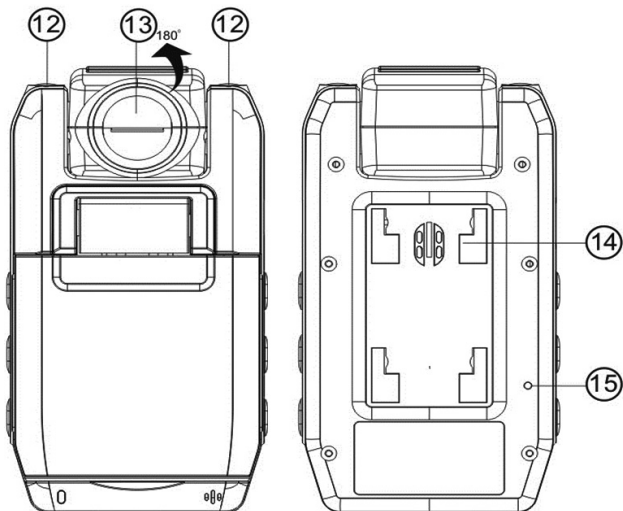
Użytkownicy w firmach powinni skontaktować się ze swoim dostawcą i sprawdzić warunki umowy zakupu. Produktu nie należy usuwać razem z innymi odpadami komercyjnymi.

Wyprodukowano w CHRL dla LECHPOL Zbigniew Leszek, Miętne ul. Garwolińska 1, 08-400 Garwolin.



## Structura produsului





1. Afisaj
2. Lumina de afisare
3. MICROFON
4. Slot card TF
5. Tasta pornire
6. Tasta Meniu
7. Tasta Mod
8. Slot USB
9. Tasta Sus
10. Tasta Jos
11. Tasta Inregistrare/Camera
12. LED
13. Lentile
14. Difuzor
15. Tasta Resetare

## Meniul setarii functiilor

Dupa pornirea dispozitivului, apasati tasta Meniu pentru a accesa interfata setarilor. Selectati un element din meniu, folosind tastele Sus/Jos, apasati butonul Inregistrare pentru a accesa submeniul si selectati pozitia functiei specifice si apoi apasati tasta Inregistrare pentru a confirma. Dupa confirmare, apasati tasta Meniu pentru a iesi.

## Instructiuni de functionare

DVR-ul are functia de inregistrare video, fotografiere, previzualizare si camera de retea, selectati functia conform nevoilor din timpul utilizarii, va rugam sa introduceti cardul TF/MMC inainte de utilizare.

### 1. Modul Inregistrare

Dupa apasarea tastei de pornire sau la conectarea incarcatorului, DVR-ul intra automat in modul de inregistrare si incepe inregistrarea, in acest moment, indicatorul luminos de culoare albastra palpaie. In timpul inregistrarii video, apasati tasta de inregistrare pentru a opri inregistrarea video, in acest moment, indicatorul luminos albastru nu va mai palpai.

Cand incarcatorul este in functiune, in cazul in care alimentarea cu energie a incarcatorului este deconectata, DVR-ul se opreste automat dupa intarzierea de 5 secunde.

### 2. Modul Camera

Dupa pornire, apasati Tasta Mod si selectati accesarea Modulului Camera, apasati Tasta Camera pentru a face o fotografie.

### 3. Modul Previzualizarii

Dupa pornire, apasati Tasta Mod si selectati Modul de Previzualizare, apasati Tasta Sus/Jos pentru a selecta un fisier video sau imagine, apasati tasta Inregistrare pentru a reda sau a intrerupe, apasati tasta Mod pentru a iesi din modul Previzualizare.

#### **4. Pornire / oprire lampa infrarosie**

Cu aparatul pornit și înregistrarea pornita sau în standby, apăsați scurt butonul de pornire pentru a porni / opri lumina infraroșie.

#### **5. Funcția de detectare a mișcării**

Setați meniul video ca „Pornit” pentru a activa funcția de detectare a mișcării. Când un obiect se deplasează în fața DVR-ului, DVR-ul va începe automat înregistrarea video, și se va opri atunci când obiectul se oprește și intră în modul de așteptare a detecției.

Când parasiti detectarea mișcării, se oprește automat și funcția de detectare a mișcării.

#### **6. Incarcare**

Încărcarea poate porni după ce DVR-ul este conectat la încărcător, indicatorul luminos roșu este întotdeauna aprins în timpul încărcării, după încărcarea completă, indicatorul luminos roșu se stinge.

#### **7. Conectarea la Calculator**

Funcția discului USB: Confirmați că opțiunile <USB> din meniul sistemului sunt ale unității externe, folosiți cablul USB pentru conectarea la calculator și va apărea unitatea detașabilă și dispozitivul intră în modul discului USB. Pe modul discului USB, puteți copia sau taia fișierele înregistrate în calculator pentru redare, și, de asemenea, puteți scoate cardul TF și citi datele de pe card cu ajutorul unui cititor de carduri.

Funcția Camerei PC: Confirmați că opțiunile <USB> din meniul sistemului sunt ale camerei calculatorului, folosiți cablul USB pentru a conecta calculatorul, și pe ecranul calculatorului va apărea un dispozitiv video standard, care poate fi utilizat pentru camera calculatorului.

#### **8. Resetare Sistem**

Dacă dispozitivul nu funcționează corespunzător în timpul utilizării, folosiți un betisor cu diametrul de 1mm pentru a apăsa tasta Resetare, sistemul se va reseta automat.



## Parametrii tehnici

Senzor	Senzor CMOS 3 milioane pixeli
Rezolutie imagine	VGA/640*480
Unghiul de vizualizare	90°
LCD	Ecran 1.8" TFT
Format video	Fisiere format AVI 30fps
Format imagine	JPEG
Timp de inregistrare continuu	Aprox. 2 ore
Card de memorie	Card TF/HC 1GB-32GB
Interfata USB	USB1.1/2.0
Sistem de operare	Windows 2000/XP/2003/Vista/7/8, Mac OS, Linux
Capacitate baterie	400 mAh
Durata incarcare	Aprox. 1.5 ore
Consum memorie	Format VGA 1GB/aprox.35 minute
Greutate	75g
Dimensiuni	98.5*53*27mm

*Specificatiile sunt supuse schimbarilor fara notificare prealabila.*

## Accesorii

- Manual de utilizare
- Incarcator auto
- Cablu USB
- Suport

### Romania



#### **Reciclarea corecta a acestui produs (reziduuri provenind din aparatura electrica si electronica)**

Marcajale de pe acest produs sau mentionate in instructiunile sale de folosire indica faptul ca produsul nu trebuie aruncat impreuna cu alte reziduuri din gospodarie atunci cand nu mai este in stare de functionare. Pentru a preveni posibile efecte daunatoare asupra mediului inconjurator sau a sanatatii oamenilor datorate evacuarii necontrolate a reziduurilor, va rugam sa separati acest produs de alte tipuri de reziduuri si sa-l reciclati in mod responsabil pentru a promova refolosirea resurselor materiale. Utilizatorii casnici sunt rugati sa ia legatura fie cu distribuitorul de la care au achizitionat acest produs, fie cu autoritatile locale, pentru a primi informatii cu privire la locul si modul in care pot depozita acest produs in vederea reciclarii sale ecologice.

Utilizatorii instititionali sunt rugati sa ia legatura cu furnizorul si sa verifice conditiile stipulate in contractul de vanzare. Acest produs nu trebuie amestecat cu alte reziduuri de natura comerciala.

Produs in RPC pentru Lechpol Electronic SRL, Republicii nr. 5, Resita, CS, ROMANIA.





QUER<sup>®</sup>

*[www.quer.pl](http://www.quer.pl)*